

# OSBORNE

FAST Start® Big Wheel® Hog Feeders

## RF2FS SERIES

WEAN-TO-FINISH CONFINEMENT FEEDER  
**Assembly & Operating Instructions**

Osborne Big Wheel hog feeders are packaged carefully and compactly to ensure their safe arrival at minimum cost. Each part was quality inspected prior to shipment and each carton was carefully packed to ensure that all necessary parts were present for the assembly.

**UNPACKING**

Upon receiving your shipment, check the cartons for in transit handling damage. ALERT THE DELIVERING CARRIER IMMEDIATELY if damage is discovered. Continue unpacking only after the carrier has acknowledged the damage and potential loss of contents.

**NOTICE**

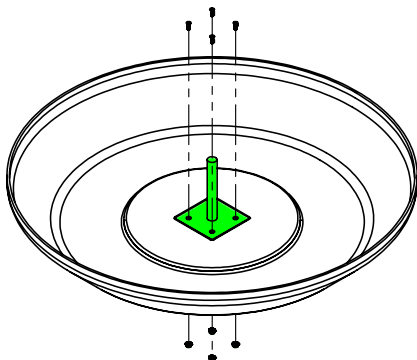
All loss or damage in transit is the responsibility of the delivering carrier, NOT OSBORNE INDUSTRIES. To protect your rights in the event of damage or loss, **sign the delivery waybill only after the carrier has acknowledged in writing that damage or loss has occurred.** In the event that damage is revealed only after unpacking is complete, notify the delivering carrier immediately and request an inspection of the damaged merchandise before proceeding.

Required Tools	
cordless drill	3/16-in. drill bit
5/16-in. drill bit	1/2-in. wrench
3/8-in. wrench	9/16-in. wrench
1/2-in. socket wrench	screwdriver
pliers	rubber mallet

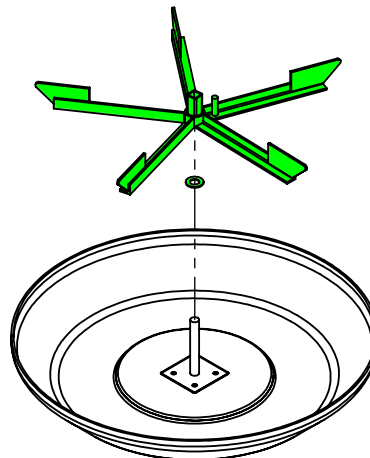
**NOTE:** Standard drill bits rapidly become dull when used on fiberglass. Masonry bits are recommended. Use thread-locker on all bolts.

**ASSEMBLY AND OPERATING INSTRUCTIONS:**

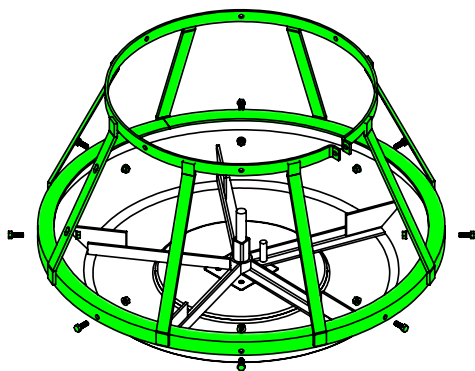
1. Install axle (Item 10) into center recess of trough (Item 12). Drill 3/16-in. holes through trough using axle as guide. Secure using 10-24 flat head machine screws and 10-24 nuts (Items 11 & 13).



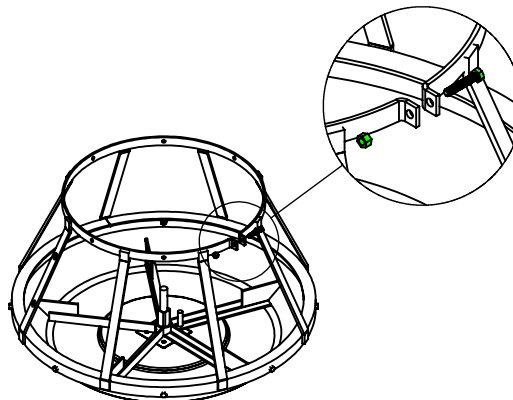
2. Place 3/4-in. feed wheel washer (Item 9) on axle followed by feed wheel (Item 8). If wheel does not turn freely, check for and remove paint or galvanizing residue.



3. Force trough divider cage (Item 6) onto trough using rubber mallet. Ensure no gaps exist between cage and trough as fiberglass could break when bolts are installed.

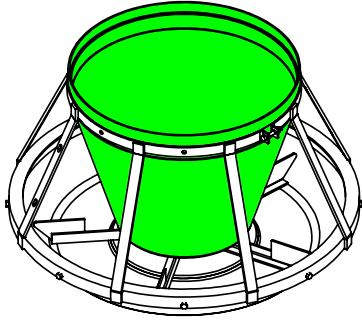


4. Attach 5/16 x 1 3/4-in. cage tightener bolt and 5/16-in. hex nut (Items 4) into top of cage divider but do not tighten.



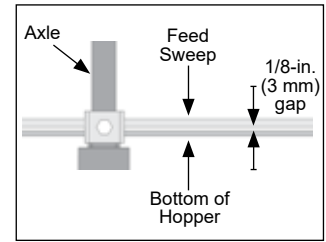
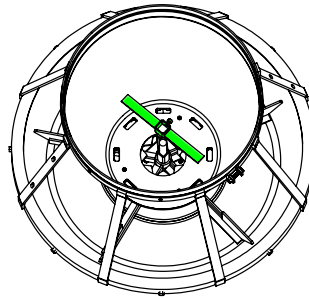
Drill 5/16-in. holes through trough using cage as a guide. Install 5/16 x 7/8-in. bolts and 5/16-in. nuts (Items 7). **DO NOT OVER-TIGHTEN BOLTS ON FIBERGLASS.**

5. Slide hopper bottom (Item 3) inside cage.



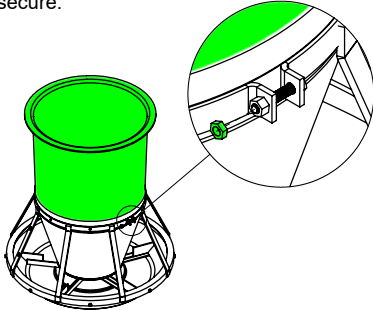
Close the slides on the hopper bottom and rotate the wheel. Adjust hopper bottom to ensure there is no binding and all slides close evenly.

6. Slide feed sweep (Item 2) on axle assembly inside hopper bottom. If it does not touch the hopper bottom, remove it and turn it over.

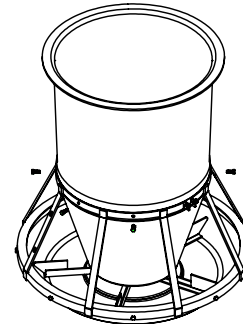


Raise feed sweep about 1/8-in. and tighten set screw. Rotate the wheel to ensure the sweep does not rub; adjust as necessary.

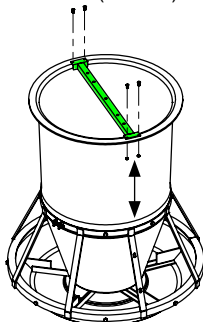
7. **CAREFULLY** slide hopper top (Item 1) inside the hopper bottom level and as far as possible, and without disturbing location of hopper bottom. Tighten cage tightener bolt and nut until the hopper no longer rotates within the cage. Install 5/16-in. cage tightener jam nut (Items 4) and tighten to secure.



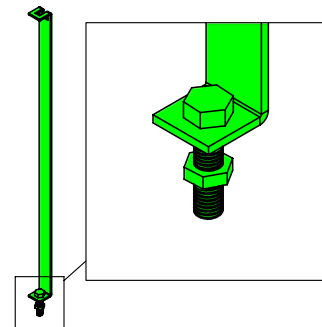
8. Drill 5/16-in. holes through hopper top and bottom using the cage as a guide. Install 5/16 x 7/8-in. bolts and 5/16-in. nuts (Items 5). **DO NOT OVERTIGHTEN ON FIBERGLASS.**



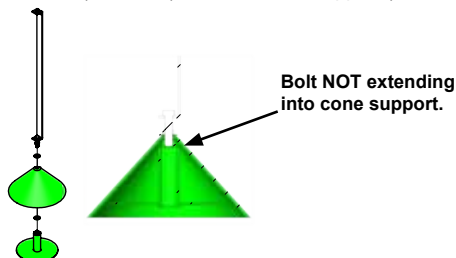
9. Install crossbar (Item 15) on rim of hopper top. Align crossbar directly above the cage bars with slotted holes. Drill 3/16-in. holes through rim of hopper top using crossbar as a guide. Secure with 10-24 round head machine screws and 10-24 nuts (Item 16).



10. Insert 3/8 x 1-1/2-in. bolt (Item 18A) into round hole at end of cone strap (Item 17). Place 3/8-in. jam hex nut (Item 18B) on bolt and thread to expose about 3/4-in. of threads.

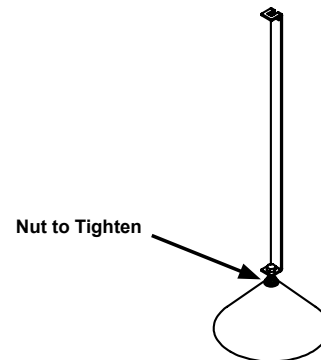


11. Install 5/16-in. flat washer (Item 18C) on bolt, followed by fiberglass cone (Item 19), another washer (Item 18C) and onto cone support (Item 20).



NOTE: Thread cone support onto bolt until the end of the bolt is flush with the bottom of the nut inside cone support. Turn assembly over to verify bolt is only threaded into nut and not extending into cone support. If it is extending too far, the completed assembly may be limited to adjustment.

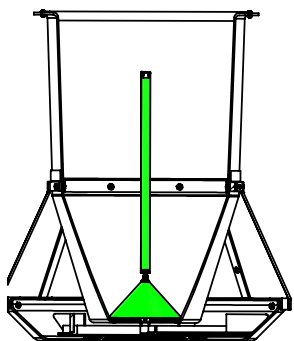
12. Tighten 3/8-in. jam hex nut against washer. Do not over-tighten.



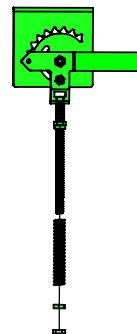
#### ANCHORING THE FEEDER

Big Wheel Feeders must be anchored securely to flooring. Order anchor brackets (Item 23) separately. Standard anchor brackets (FF-00RF2E ) are installed with existing fasteners through existing holes in trough divider cage (three (3) brackets required per feeder). Hook anchor brackets (FF-00RF2F) are installed anywhere along the lip of the trough divider cage (three (3) brackets required per feeder). Use concrete bolts or slot locks to attach anchors to flooring. Specialty bolt-and-post anchor kits and fenceline adapters are also available from Osborne, ordered separately. Follow installation instructions included with optional accessories. Contact Osborne Customer Service for ordering information.

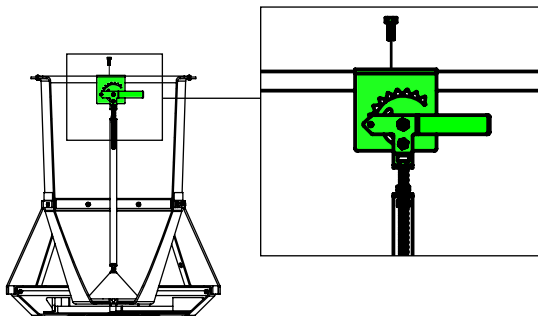
13. Place completed assembly into feeder hopper. Align cone support onto axle assembly.



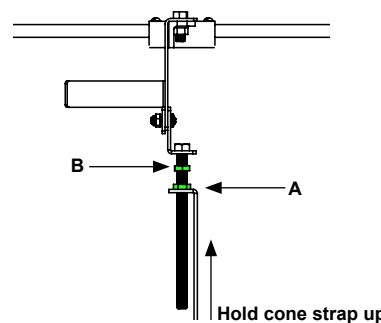
14. Ensure feed flow control (Item 14) is set to '0'. Remove bottom two (2) nuts and spring and set aside.



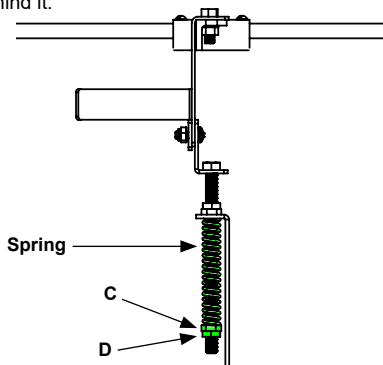
15. Place feed flow control onto crossbar with back side of assembly resting against flat side of crossbar. Install the feed flow control to crossbar with 5/16 x 7/8-in. bolt and 5/16-in. flange nut.



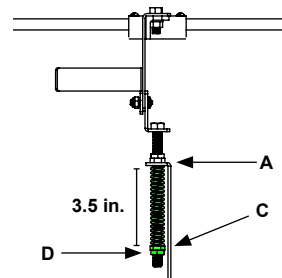
16. Connect feed flow control and cone strap. Hold cone strap upwards against nut on feed flow control (A), and adjust nut (A) until cone is lightly resting on feed sweep. Tighten second nut (B) against nut (A).



17. Slide feed flow control spring onto bolt from the bottom up. Thread nuts (C & D) behind it.

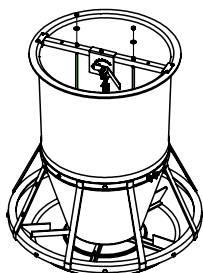


18. While holding a wrench on nut (A), tighten nut (C) to tension the spring to a length of 3.5-in. Tighten nut (D) against nut (C).



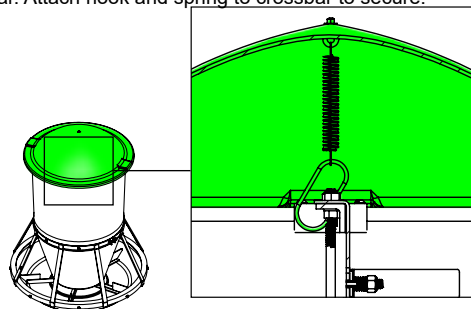
NOTE: Refer to ADJUSTMENT RECOMMENDATIONS below to set the recommended cone height to start pigs.

19. Place bump bar agitators (Items 21) into the two middle holes on the crossbar. Install washer and nuts (Items 22). Adjust length of bump bars with the nut. Use pliers to hold the bump bars in place. When the wheel is turned, the bump bars should only drag along the hopper bottom about one-fourth of a full circle.



#### OPTIONAL LID INSTALLATION

20. Install fiberglass hopper lid (Item 24) by aligning indentions in lid with crossbar. Attach hook and spring to crossbar to secure.



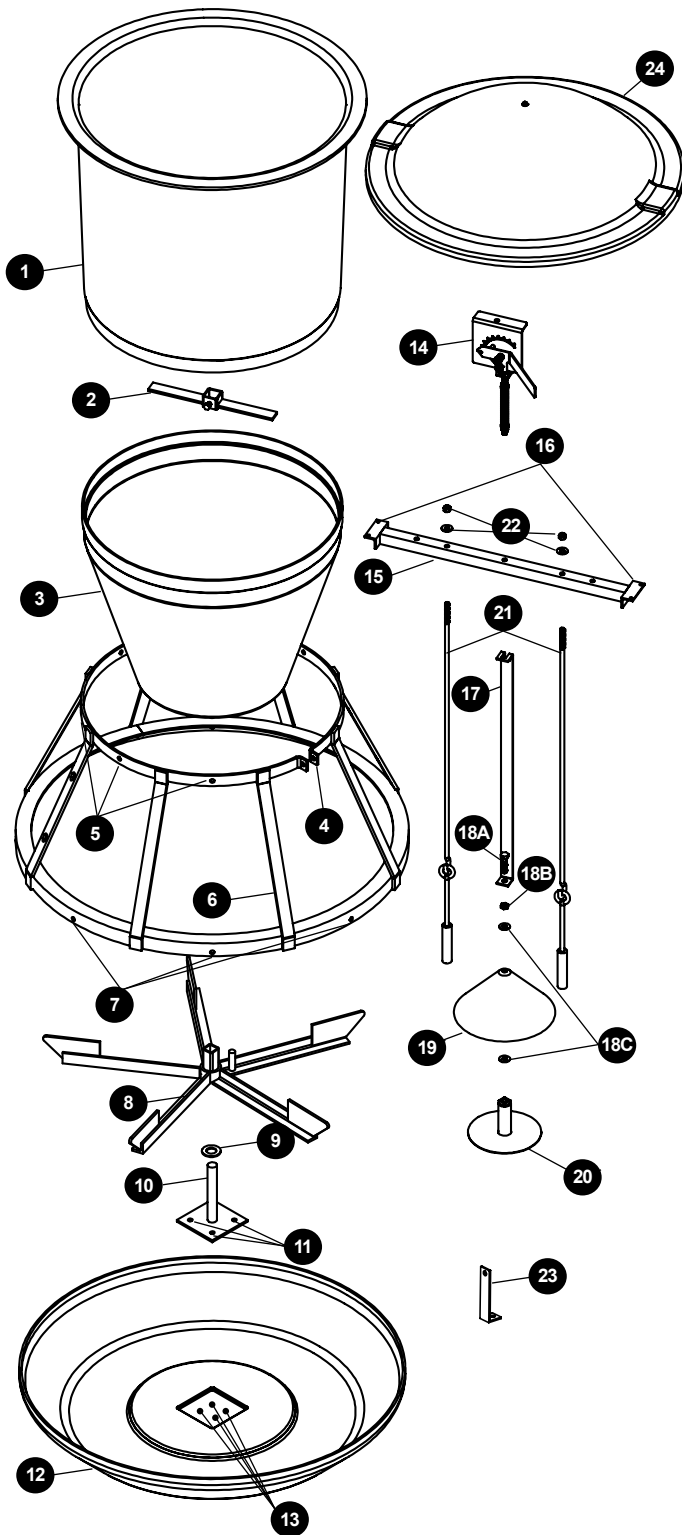
#### ADJUSTMENT AND TRAINING RECOMMENDATIONS

Set the adjustment assembly to 1 1/2 to 2 to set initial cone height. Adjust up or down as needed to match the type of feed, grind of feed and moisture content for proper feed flow. Once proper cone height is set to match feed, no further adjustment is necessary unless feed type changes. For additional details, request the Big Wheel Feeder Cone Adjustment and Operation Technical Bulletin from Osborne Customer Service.

To set the feeder to gravity-flow for newly weaned pigs, open the outer slots in the hopper bottom by pushing the eight (8) slides in towards the center of the feeder. This will ensure feed is always in the trough and available to pigs when first started on the feeder. Within 10 days to two weeks, pigs start rotating the wheel, which closes the slides, automatically converting from gravity to mechanical-flow. No training is required to start weaned pigs and no feeder adjustment is necessary as the pigs grow.

**Thoroughly clean the feeder and reset slides between groups of pigs.**

# FAST START® BIG WHEEL® RF2FS SERIES WEAN-TO-FINISH CONFINEMENT FEEDER PARTS LIST



FAST Start® Big Wheel® RF2FS Wean-to-Finish Feeder - 4.5 bu.		
Item #	Part #	Description
1	KF-N10002	Hopper top
2	KF-N1S003	Feed sweep with set screw (stainless steel)
3	KF-F20010	Hopper bottom
4	INCLUDED IN BOLT KIT	5/16 x 1 3/4-in. cage tightener bolt 5/16-in. hex cage tightener nut 5/16-in. cage tightener jam nut
5	INCLUDED IN BOLT KIT	5/16 x 7/8-in. cage divider bolts (7 ea.) 5/16-in. cage divider nuts (7 ea.)
6	KF-F20007	Cage divider
7	INCLUDED IN BOLT KIT	5/16 x 7/8-in. cage divider bolts (8 ea.) 5/16-in. cage divider nuts (8 ea.)
8	KF-F20008	Feed wheel
9	IN BOLT KIT	3/4-in. feed wheel washer
10	KF-N1S004	Axle assembly (stainless steel)
11	IN BOLT KIT	10-24 flat-head machine screws (4 ea.)
12	KF-F20001	Trough
13	IN BOLT KIT	10-24 flange nuts (4 ea.)
14	KF-F10024	Feed flow control
15	KF-N10011 or KF-N1ZP04	Crossbar Crossbar (zinc plated)
16	IN BOLT KIT	10-24 round-head machine screws (4 ea.) 10-24 crossbar nuts (4 ea.)
17	KF-N10013 or KF-N1ZP05	Cone strap Cone strap (zinc plated)
18A 18B 18C	INCLUDED IN BOLT KIT	3/8 x 1 1/2-in. bolt 3/8-in. jam hex nut 5/16-in. washer (2 ea.)
19	KF-N10004	Cone
20	KF-N10009 or KF-N1ZP03	Cone support Cone support (zinc plated)
21	FF-00RN1B or FF-00RN1BZP	Bump bar agitator (2 ea.) Bump bar agitator (zinc plated; 2 ea.)
22	RFN-2400 RFW-2000	Bump bar lock nut (2 ea.) Bump bar washer (2 ea.)
23	FF-00RF2E	Anchor bracket (3 ea.; order separately)
24	FF-00RN1L	Hopper lid (order separately)

#### Replacement Bolt Kits

KF-F10012	Bolt kit (includes trough divider bolt kit)
KF-F10013	Trough divider bolt kit

Additional accessories, including specialty anchors, hopper lids, and multiple options in fenceline adapters, are available from Osborne, ordered separately.



P.O. Box 388 • Osborne, KS 67473 U.S.A.  
Phone: 1-800-255-0316 • Fax: 1-785-346-2194  
sales@osborne-ind.com • www.osbornelivestockequipment.com

Los Comederos Big Wheel de Osborne han sido empacados en forma compacta y con cuidado, para un transporte seguro al mínimo costo. Cada parte ha pasado por un cuidadoso control de calidad antes de ser despachada, siendo empacada cuidadosamente para asegurar que todas las partes necesarias estén disponible en el momento de armado.

### DESEMPAQUE

Cuando reciba la mercancía, revise el embalaje y confirme que no tenga daños. Alerta en forma inmediata a la compañía de transporte si es que hay algún daño. Continúe desempacando sólo después que la compañía de transporte ha registrado los daños y pérdidas posibles.

### OBSERVACION

La pérdida o daño durante el transporte es responsabilidad de la empresa de transporte, NO DE OSBORNE INDUSTRIES. Para proteger sus derechos en caso de daño o pérdida, firme la guía de despacho sólo después que la empresa de transporte haya reconocido el daño o la pérdida por escrito. En caso que el daño se conozca sólo al terminar de desempacar, informe inmediatamente a la empresa de transporte y solicite una inspección de la mercancía dañada antes de seguir.

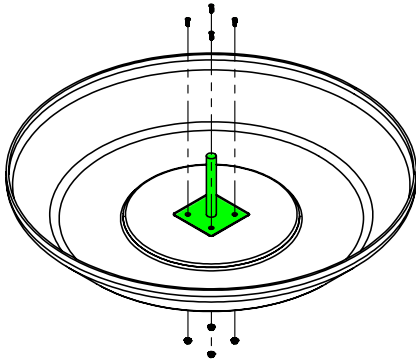
### HERRAMIENTAS NECESARIAS

Taladro	Broca de 3/16 pulgada
Broca de 5/16 pulgada	Llave de 1/2 pulgada
Llave de 3/8 pulgada	Llave de 9/16 pulgada
Llave de dado 1/2 pulgada	Desatornillador
Alicate	Martillo de goma

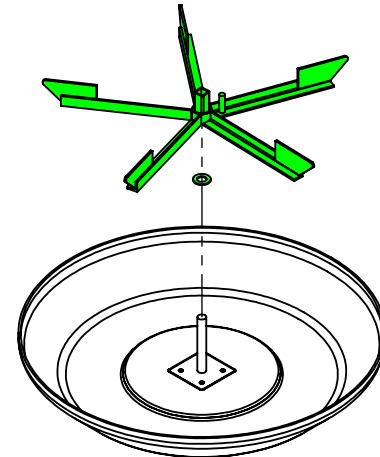
**OBSERVACIÓN:** Las brocas estándares se desgastan rápidamente. Es recomendable usar brocas para cemento. Utilice sellador en todos los pernos.

### INSTRUCCIONES DE ARMADO Y OPERACIÓN:

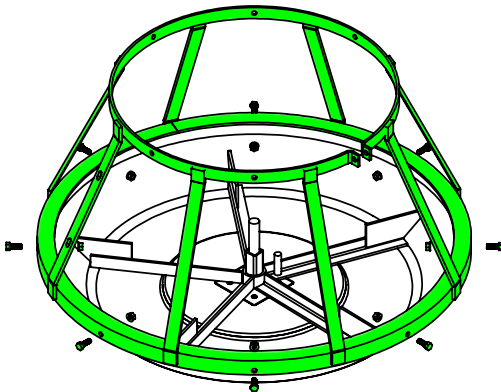
1. Coloque el eje (Ítem 10) en el centro del plato (Ítem 12). Perfore orificios de 3/16 pulgada en el plato usando el eje como guía. Fije usando los pernos y tuercas 10-24 (Ítems 11 y 13).



2. Coloque la golilla de la rueda de 3/4 pulgada (Ítem 9), en el eje, seguida por la rueda (Ítem 8). Si la rueda no gira libremente, revise y remueva los residuos de pintura o galvanizado.

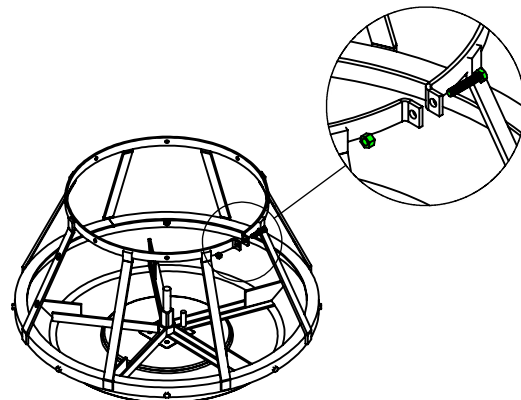


3. Fuerce la jaula (Ítem 6) en el plato usando un martillo de goma. Asegúrese de que no queden espacios entre la jaula y el plato, pues se puede dañar el plato al instalar los pernos.

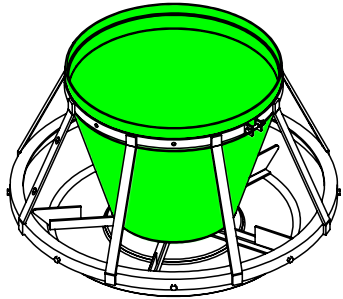


Perfore orificios de 5/16 pulgada en el plato usando la jaula como guía. Coloque los pernos y tuercas de 5/16 x 7/8 pulgada (Ítems 7). **NO APRIETE DEMASIADO LOS PERNOS EN EL PLÁSTICO.**

4. Coloque el perno de ajuste de 5/16 x 1 3/4 pulgadas y la tuerca hex de 5/16 pulgada (Ítems 4) en la parte superior de la jaula pero sin apretar.

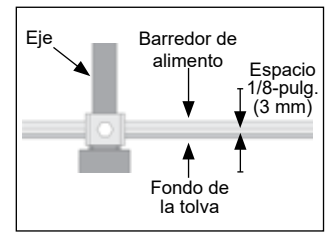
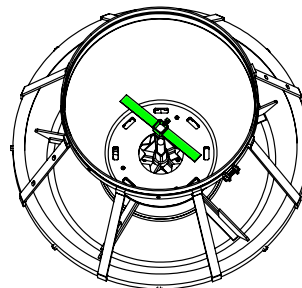


5. Deslice la tolva inferior (Ítem 3) sobre la jaula.



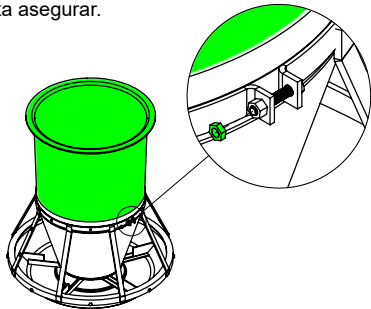
Cierre las aberturas en el fondo de la tolva y gire la rueda. Ajuste la tolva inferior de modo que nada se tranque y que las aberturas cierren uniformemente.

6. Deslice el barredor de alimento (Ítem 2) sobre el eje dentro de la tolva inferior. Si ésta no toca la tolva inferior, remuévala y voltéela.

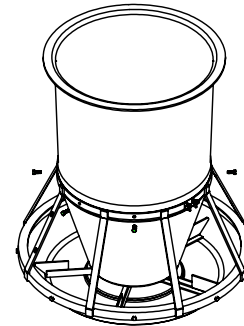


Levante el barredor de alimento aproximadamente 1/8 pulgada y apriete el perno. Gire la rueda para asegurarse de que el barredor no roza; ajuste si es necesario.

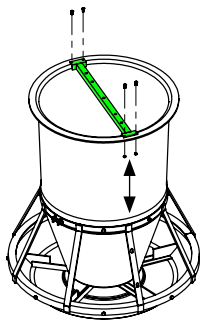
7. Deslice **con cuidado** la tolva superior (ítem 1) dentro de la tolva inferior a nivel y lo más abajo posible, sin alterar la ubicación de la tolva inferior. Apriete el perno y tuerca de la jaula hasta que la tolva ya no gire dentro de la jaula. Coloque la tuerca fijadora de 5/16 pulgada (Ítemes 4) y apriete hasta asegurar.



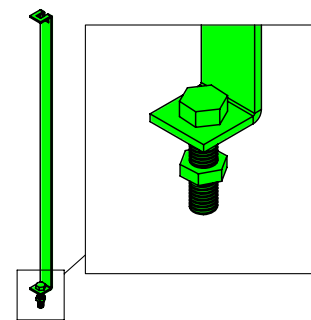
8. Perfore orificios de 5/16 pulgada en la tolva superior e inferior usando la jaula como guía. Coloque los pernos de 5/16 x 7/8 pulgada y las tuercas (Ítemes 5). **NO APRIETE DEMASIADO EL PLÁSTICO.**



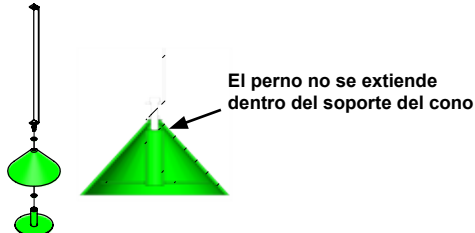
9. Instale la barra transversal (Ítem 15) en el borde de la tolva superior. Alinee la barra transversal con las barras de la jaula que tienen orificios. Perfore un orificio de 3/16 pulg. en el borde de la tolva usando la barra transversal como guía. Apriete con los pernos y tuercas 10-24 (Ítem 16).



10. Inserte el perno de 3/8 x 1-1/2 pulgadas (Ítem 18A) en el orificio redondo al extremo de la barra del cono (Ítem 17). Coloque la tuerca fijadora de 3/8 pulgada (Ítem 18B) en el perno y gire hasta exponer aproximadamente 3/4 del hilo.

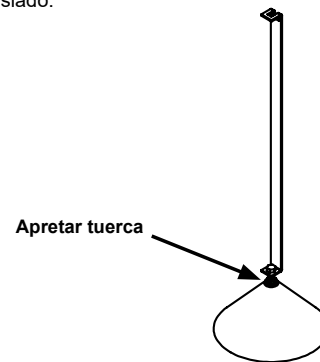


11. Coloque la golilla plana de 5/16 pulgada (Ítem 18C) en el perno, seguida por el cono (Ítem 19), otra golilla (Ítem 18C) y el soporte del cono (Ítem 20).



**OBSERVACIÓN:** atornille el soporte del cono en el perno de manera que el perno sólo ingrese al final de la tuerca. Voltee el armado y verifique que el perno esté atornillado solamente en la tuerca y que no se extiende dentro del soporte del cono. Si está muy adentro puede limitar los ajustes de todo el sistema.

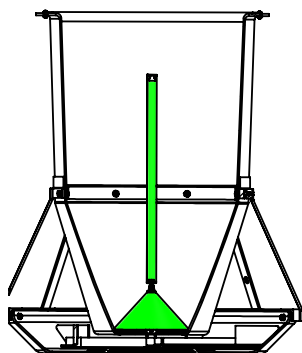
12. Apriete la tuerca de fijación de 3/8 pulgada en la golilla. No apriete demasiado.



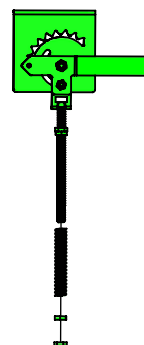
### ANCLAJE DEL COMEDERO

Los comederos Big Wheel deben estar bien asegurados en el piso. Pida los soportes de anclas (Ítem 23) en forma separada. Los soportes de anclas estándares (FF-00RF2E) se instalan con las anclas existentes en los orificios de la jaula del plato (requiere 3 soportes por comedero). Los soportes de anclas tipo gancho (FF-00RF2F) se instalan en cualquier parte del borde de la jaula (requiere 3 soportes por comedero). Utilice pernos para concreto o para slat, para asegurar los soportes al piso. Osborne también tiene disponibles anclas especiales de poste y perno, y adaptadores para rejillas, los que deben ser ordenados por separado. Siga las instrucciones de instalación incluidas con los accesorios. Para mayor información contacte al Servicio a Clientes Osborne.

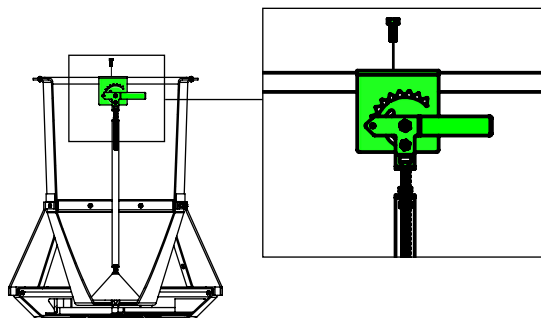
13. Coloque todo este armado dentro de la tolva. Alinee el soporte del cono sobre el eje.



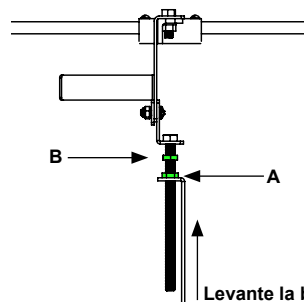
14. Asegúrese que el control de flujo de alimento (ítem 14) esté en "0". Remueva las dos tuercas inferiores y el resorte, y dejar a un lado.



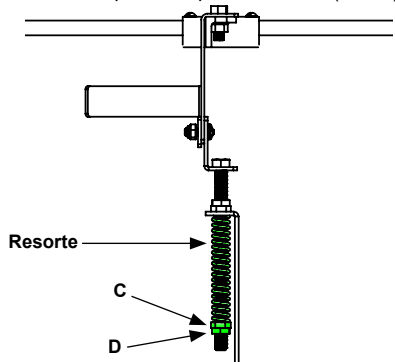
15. Coloque el control de flujo de alimento en la barra transversal, con el lado posterior sobre el costado de la barra. Instale el mecanismo utilizando el perno de 5/16 x 7/8 pulg. y la tuerca de 5/16 pulg.



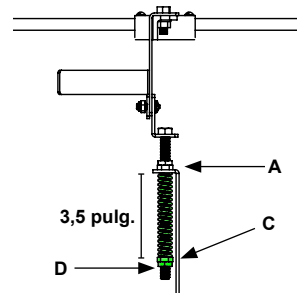
16. Conecte el mecanismo de flujo de alimento con la barra del cono. Levante la barra del cono hasta tocar la tuerca (A) en el mecanismo de flujo y ajuste la tuerca (A) hasta que el cono apenas toque el barredor de alimento. Apriete la segunda tuerca (B) contra la tuerca (A).



17. Deslice el resorte del mecanismo de control de flujo sobre el perno, de abajo hacia arriba. Después rosque las tuercas (C & D).

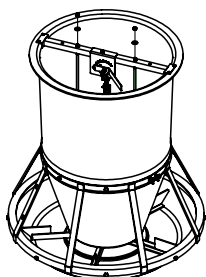


18. Sujetando la tuerca (A) con una llave, apriete la tuerca (C) hasta tensar el resorte a 3,5 pulg. Apriete la tuerca (D) contra la tuerca (C).



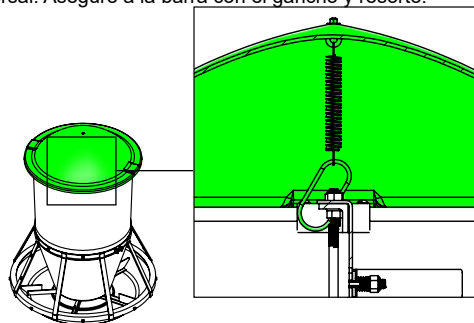
**OBSERVACIÓN:** Vea las RECOMENDACIONES DE AJUSTE más abajo para fijar el alto recomendado del cono al iniciar a los cerdos.

19. Ubique las barras agitadoras (Ítem 21) en los dos orificios centrales de la barra transversal. Coloque las golillas y tuercas (Ítem 22). Ajuste la altura de las barras agitadoras con las tuercas. Sujete las barras agitadoras con un alicate. Al girar la rueda, las barras agitadoras sólo deben arrastrarse por más o menos un cuarto de la vuelta entera.



#### INSTALACIÓN DE TAPA OPCIONAL

20. Instale la tapa de la tolva (Ítem 24) alineando las hendiduras con la barra transversal. Asegure a la barra con el gancho y resorte.



#### RECOMENDACIONES DE AJUSTE Y ENTRENAMIENTO

Coloque el sistema de ajuste en 1 1/2 o 2 inicialmente. Ajuste hacia arriba o hacia abajo según sea necesario de acuerdo al tipo de alimento, grosor y contenido de humedad, para obtener un flujo apropiado. Una vez fijada la altura del cono de acuerdo al tipo de alimento, no es necesario volver a ajustar a menos que cambie el tipo de alimento. Para mayores detalles, solicite al Servicio a Clientes Osborne el Boletín Técnico de Operación y Ajuste del Cono del Comedero Big Wheel.

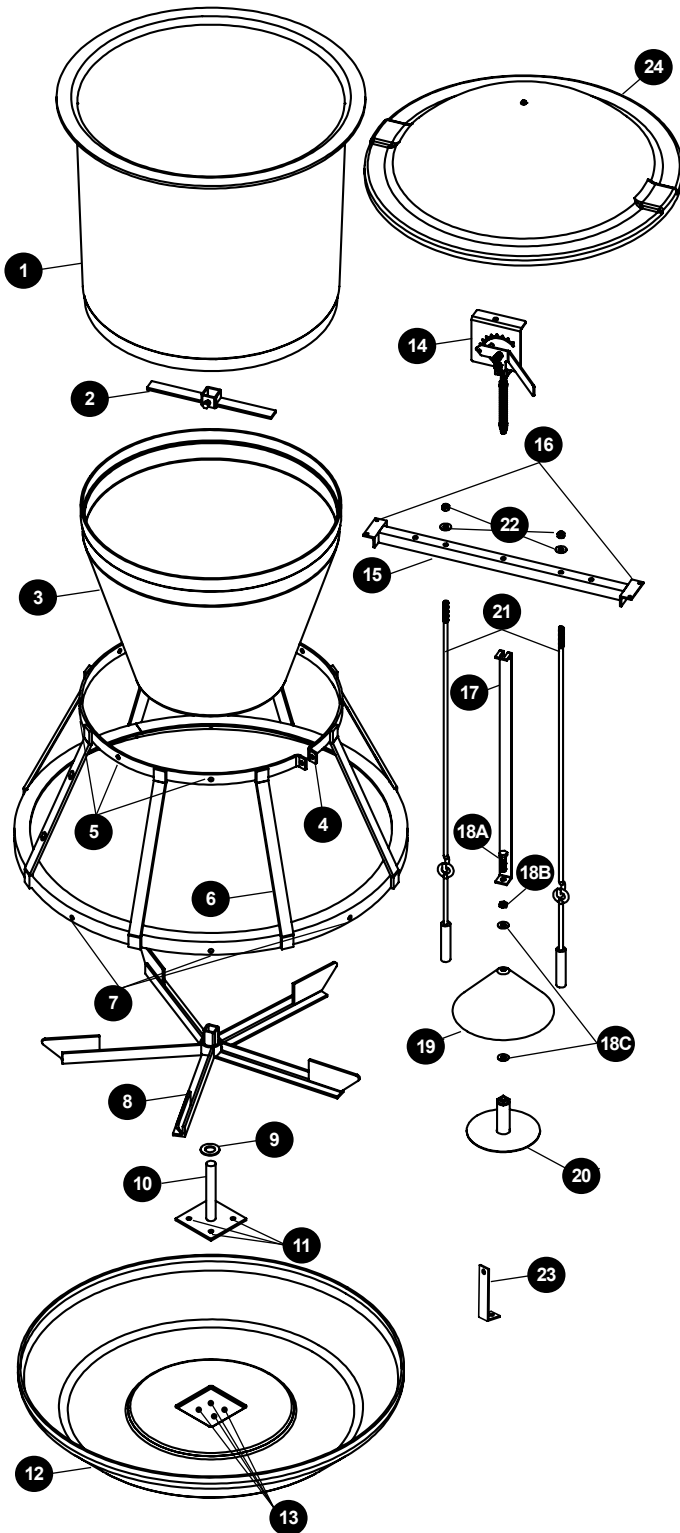
Para configurar el comedero con flujo de gravedad para lechones recién destetados, abra las aperturas en el fondo de la tolva empujando las lengüetas hacia el centro del comedero. De esta forma siempre habrá alimento disponible en el plato al iniciar a los lechones en el comedero. Luego de 10 días a dos semanas, los cerdos comienzan a rotar la rueda, convirtiendo el comedero automáticamente a flujo mecánico. No se requiere entrenamiento para los lechones destetados ni ajustes al comedero a medida que los cerdos crecen.

**Limpie bien el comedero y vuelva las lengüetas a su posición original entre cada grupo de cerdos.**

# OSBORNE BIG WHEEL® FAST START® SERIE RF2FS

## COMEDERO DE DESTETE A VENTA

### LISTA DE PARTES



Comedero de destete a venta RF2FS FAST Start® - 4.5 bu.		
Ítem #	Parte #	Descripción
1	KF-F10002	Tolva superior
2	KF-F1S003	Barredor de alimento de acero inox. con tornillo
3	KF-F20010	Tolva inferior
4	Incluido en kit de pernos	Perno de ajuste, 5/16 x 1 3/4 pulg. Tuerca de ajuste, 5/16 pulg. Tuerca de seguridad, 5/16 pulg.
5	Incluido en kit de pernos	Pernos jaula divisoria, 5/16 x 7/8 pulg. (7 c/u) Tuercas jaula divisoria, 5/16 pulg. (7 c/u)
6	KF-F20007	Jaula divisoria
7	Incluido en kit de pernos	Pernos jaula divisoria, 5/16 x 7/8 pulg. (8 c/u) Tuercas jaula divisoria, 5/16 pulg. (8 c/u)
8	KF-F20008	Rueda
9	Kit de pernos	Golilla de rueda, 3/4 pulg.
10	KF-N1S004	Eje de acero inoxidable
11	Kit de pernos	Pernos del eje, 10-24 (4 c/u)
12	KF-F20001	Plato
13	Kit de pernos	Tuercas del eje, 10-24 (4 c/u)
14	KF-F10024	Mecanismo de flujo de alimento
15	KF-N10011 ó KF-N1ZP04	Barra Transversal Barra transversal de zinc
16	Incluido en kit de pernos	Pernos barra transversal, 10-24 (4 c/u) Tuercas barra transversal, 10-24 (4 c/u)
17	KF-N10013 ó KF-N1ZP05	Barra del cono Barra del cono de zinc
18A 18B 18C	Incluido en kit de pernos	Perno, 3/8 x 1 1/2 pulg. Tuerca aseg. hex. 3/8 pulg. Golilla de soporte del cono, 5/16 pulg. (2 c/u)
19	KF-N10004	Cono
20	KF-N10009 ó KF-N1ZP03	Soporte del cono Soporte del cono de zinc
21	FF-00RN1B ó FF-00RN1BZP	Barra agitadora (2 c/u) Barra agitadora de zinc (2 c/u)
22	RFN-2400 RFW-2000	Tuerca barra agitadora (2 c/u) Golilla barra agitadora (2 c/u)
23	FF-00RF2E	Soporte de ancla (3 c/u; ordenar por separado)
24	FF-00RN1L	Tapa de la tolva (ordenar por separado)

#### KITS DE PERNOS DE REPUESTO

KF-F10012	Kit de pernos (incluye pernos de la jaula)
KF-F10013	Kit de pernos de la jaula

Accesorios adicionales, como tapas de comederos y opciones múltiples de adaptadores para rejas, están disponibles en Osborne y deben ser ordenados por separado.



P.O. Box 388 • Osborne, KS 67473 U.S.A.  
Teléfono: 1-785-346-2192 • Fax: 1-785-346-2194  
sales@osborne-ind.com • www.osbornelivestockequipment.com