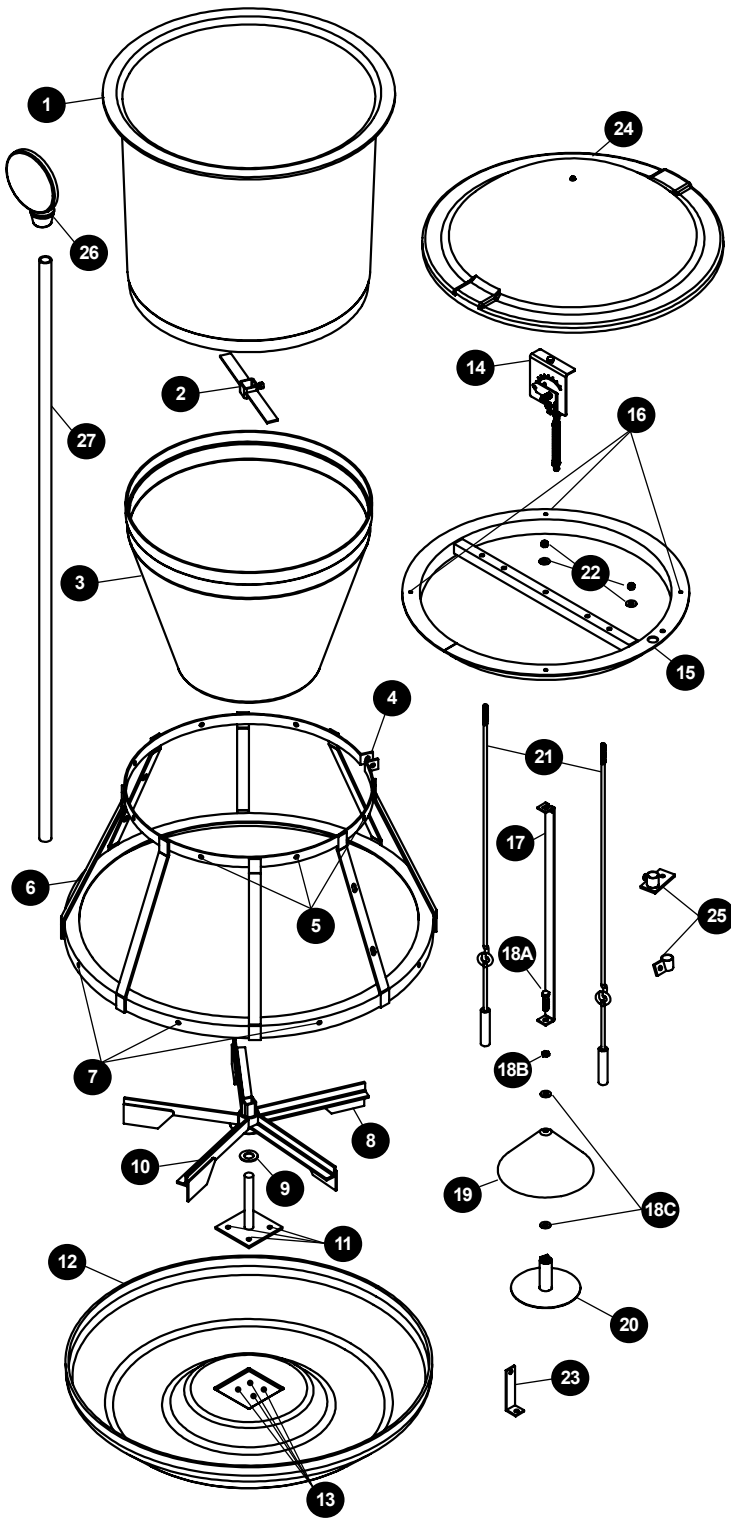


FAST START™ BIG WHEEL® RF2WFS SERIES WET/DRY WEAN-TO-FINISH CONFINEMENT FEEDER PARTS LIST - FF-00RF2WFS



FAST Start™ Big Wheel® RF2WFS Wean-to-Finish Feeder - 4.5 bu.		
Item #	Part #	Description
1	KF-N10002	Hopper top
2	KF-N1S003	Feed sweep with set screw (stainless steel)
3	KF-F20010	Hopper bottom
4	INCLUDED IN BOLT KIT	5/16 x 1 3/4-in. cage tightener bolt 5/16-in. hex cage tightener nut 5/16-in. cage tightener jam nut
5	INCLUDED IN BOLT KIT	5/16 x 7/8-in. cage divider bolts (7 ea.) 5/16-in. cage divider nuts (7 ea.)
6	KF-F2SW04	Cage divider (stainless steel)
7	INCLUDED IN BOLT KIT	5/16 x 7/8-in. cage divider bolts (8 ea.) 5/16-in. cage divider nuts (8 ea.)
8	KF-F2SW03	Feed wheel (stainless steel)
9	IN BOLT KIT	3/4-in. feed wheel washer
10	KF-N1S004	Axle assembly (stainless steel)
11	IN BOLT KIT	10-24 flat-head machine screws (4 ea.)
12	KF-F2W001	Trough
13	IN BOLT KIT	10-24 flange nuts (4 ea.)
14	KF-F10024	Feed flow control (zinc plated)
15	KF-F2ZP02	Top ring (ring with crossbar; zinc plated)
16	IN BOLT KIT	1/4 x 1-in. top ring bolts (4 ea.) 1/4-in. top ring nuts (4 ea.)
17	KF-N1ZP05	Cone strap (zinc plated)
18A	INCLUDED IN BOLT KIT	3/8 x 1 1/2-in. bolt 3/8-in. jam hex nut 5/16-in. washer (2 ea.)
18B		
18C		
19	KF-N10004	Cone
20	KF-N1ZP03	Cone support (zinc plated)
21	FF-00RN1BZP	Bump bar agitator (zinc plated; 2 ea.)
22	RFN-2400 RFW-2000	Bump bar lock nut (2 ea.) Bump bar washer (2 ea.)
23	FF-00RF2E	Anchor bracket (3 ea.; order separately)
24	FF-00RN1L	Hopper lid (order separately)
25	KF-F2WFS03	Water Pipe Bracket Kit (See kit instructions for assembly. Includes parts below.)
	KF-F2WF02	Lower pipe guide bracket (stainless steel)
	KF-F2WF01	Upper pipe guide bracket (stainless steel)
26	RFF-1201	Diaphragm water control valve (order separately)
27	KF-F2WFS04	Water pipe, 1/2-in. x 5-ft., Sch. 40 (stainless steel; order separately)

Replacement Bolt Kits

KF-F1S005	Bolt kit (includes trough divider bolt kit; stainless steel)
KF-F1S006	Trough divider bolt kit (stainless steel)

Additional accessories, including specialty anchors, hopper lids, and multiple options in fenceline adapters, are available from Osborne, ordered separately.

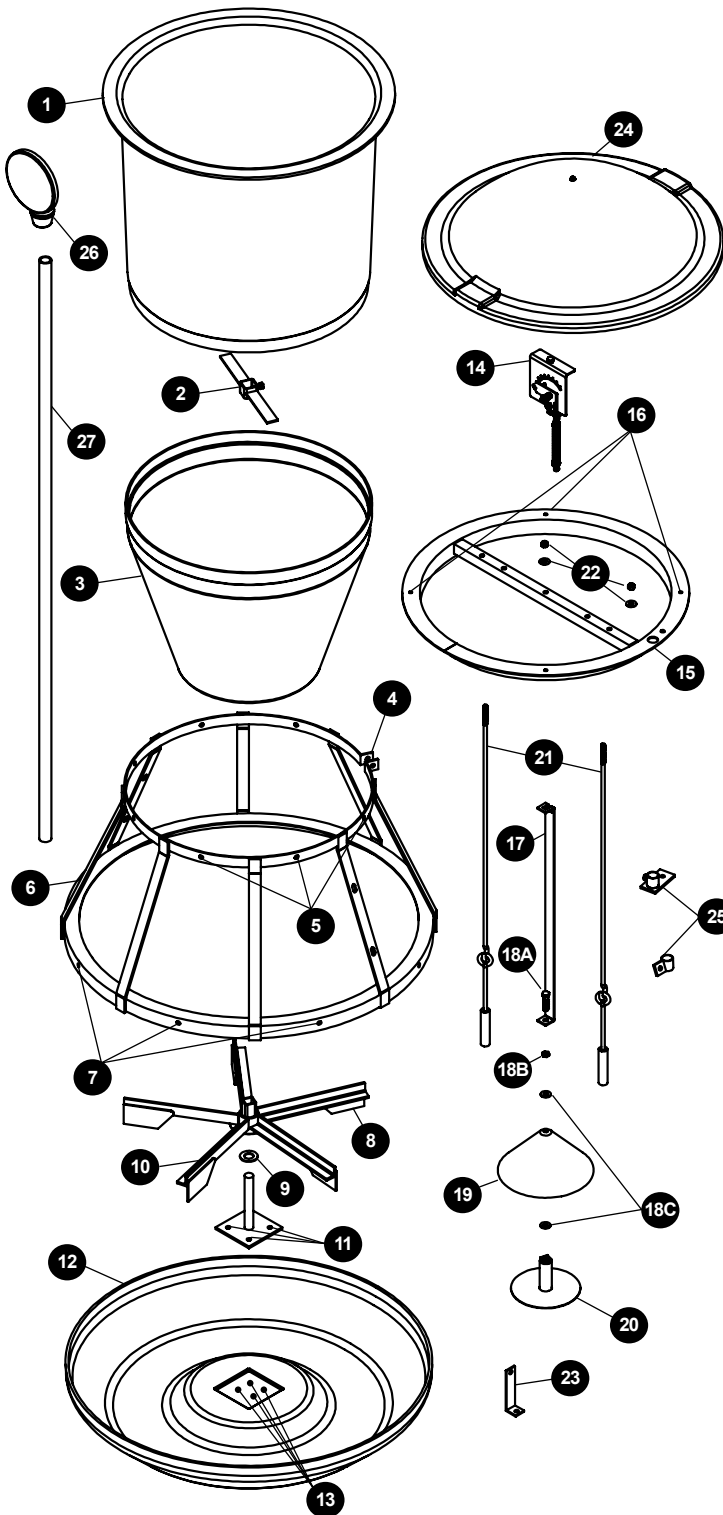


P.O. Box 388 • Osborne, KS 67473 U.S.A.
Phone: 1-800-255-0316 • Fax: 1-785-346-2194
sales@osborne-ind.com • www.osbornelivestockequipment.com

OSBORNE BIG WHEEL® FAST START™ SERIE RF2FS

COMEDERO SECO/HÚMEDO DE DESTETE A VENTA

LISTA DE PARTES - FF-00RF2WFS



Comedero de destete a venta RF2WFS FAST Start® - 4.5 bu.		
Ítem #	Parte #	Descripción
1	KF-F10002	Tolva superior
2	KF-F1S003	Barredor de alimento de acero inox. con tornillo
3	KF-F20010	Tolva inferior
4	Incluido en kit de pernos	Perno de ajuste, 5/16 x 1 3/4 pulg. Tuerca de ajuste, 5/16 pulg. Tuerca de seguridad, 5/16 pulg.
5	Incluido en kit de pernos	Pernos jaula divisoria, 5/16 x 7/8 pulg. (7 c/u) Tuercas jaula divisoria, 5/16 pulg. (7 c/u)
6	KF-F2SW04	Jaula divisoria de acero inoxidable
7	Incluido en kit de pernos	Pernos jaula divisoria, 5/16 x 7/8 pulg. (8 c/u) Tuercas jaula divisoria, 5/16 pulg. (8 c/u)
8	KF-F2SW03	Rueda de acero inoxidable
9	Kit de pernos	Golilla de rueda, 3/4 pulg.
10	KF-N1S004	Eje de acero inoxidable
11	Kit de pernos	Pernos del eje, 10-24 (4 c/u)
12	KF-F2W001	Plato
13	Kit de pernos	Tuercas del eje, 10-24 (4 c/u)
14	KF-F10024	Mecanismo de flujo de alimento de zinc
15	KF-F2ZP02	Anillo/barra superior de zinc
16	Incluido en kit de pernos	Pernos barra transversal, 1/4 x 1 pulg. (4 c/u) Tuercas barra transversal, 1/4 pulg. (4 c/u)
17	KF-N1ZP05	Barra del cono de zinc
18A	Incluido en kit de pernos	Perno, 3/8 x 1 1/2 pulg.
18B		Tuerca aseg. hex. 3/8 pulg.
18C		Golilla de soporte del cono, 5/16 pulg. (2 c/u)
19	KF-N10004	Cono
20	KF-N1ZP03	Soporte del cono de zinc
21	FF-00RN1BZP	Barra agitadora de zinc (2 c/u)
22	RFN-2400 RFW-2000	Tuerca barra agitadora (2 c/u) Golilla barra agitadora (2 c/u)
23	FF-00RF2E	Soporte de ancla (3 c/u; ordenar por separado)
24	FF-00RN1L	Tapa de la tolva (ordenar por separado)
25	KF-F2WFS03	Kit de tubo de agua (Vea las instrucciones de armado del kit. Incluye las siguientes piezas.)
	KF-F2WF02	Soporte inferior del tubo de acero inoxidable
	KF-F2WF01	Soporte superior del tubo de acero inoxidable
26	RFF-1201	Válvula de control del regulador de agua (ordenar por separado)
27	KF-F2WFS04	Tubo de agua, 1/2 pulg. x 5 pies, Sch. 40 (ordenar acero inoxidable por separado)

KITS DE PERNOS DE REPUESTO

KF-F1S005	Kit de pernos (incluye pernos de la jaula, acero inox.)
KF-F1S006	Kit de pernos de la jaula (acero inox.)

Accesorios adicionales, como tapas de comederos y opciones múltiples de adaptadores para rejas, están disponibles en Osborne y deben ser ordenados por separado.



P.O. Box 388 • Osborne, KS 67473 U.S.A.
Teléfono: 1-785-346-2192 • Fax: 1-785-346-2194
sales@osborne-ind.com • www.osbornelivestockequipment.com