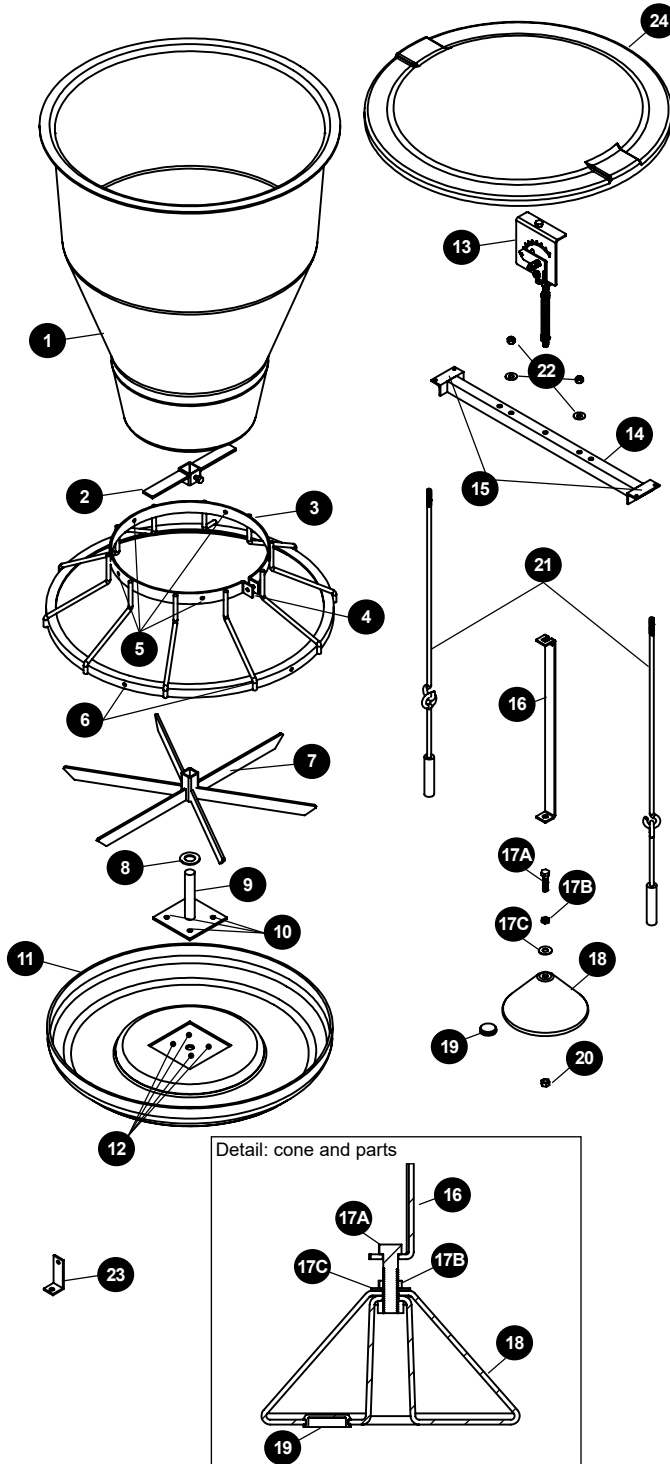


OSBORNE BIG WHEEL® RN3 SERIES NURSERY CONFINEMENT FEEDER PARTS LIST



Osborne Big Wheel® RN3 Round Nursery Feeder - 3 bu.		
Item #	Part #	Description
1	KF-N30001	Hopper
2	KF-N30006 or KF-N3ZP01 or KF-N3S003	Feed sweep with set screw Feed sweep with set screw (zinc plated) Feed sweep with set screw (stainless steel)
3	KF-N30004 or KF-N3G001 or KF-N3S001	Cage divider Cage divider (galvanized) Cage divider (stainless steel)
4	INCLUDED IN BOLT KIT	1/4 x 1-1/4-in. cage tightener bolt 1/4-in. hex cage tightener nut 1/4-in. cage tightener jam nut
5	INCLUDED IN BOLT KIT	1/4 x 5/8-in. cage divider bolts (5 ea.) 1/4-in. cage divider nuts (5 ea.)
6	INCLUDED IN BOLT KIT	1/4 x 5/8-in. cage divider bolts (5 ea.) 1/4-in. cage divider nuts (5 ea.)
7	KF-N30005 or KF-N3G002 or KF-N3S002	Feed wheel Feed wheel (galvanized) Feed wheel (stainless steel)
8	IN BOLT KIT	3/4-in. feed wheel washer
9	KF-N30007 or KF-N3ZP02 or KF-N3S004	Axle assembly Axle assembly (zinc plated) Axle assembly (stainless steel)
10	IN BOLT KIT	10-24 flat-head machine screws (4 ea.)
11	KF-N30002	Trough
12	IN BOLT KIT	10-24 flange nuts (4 ea.)
13	KF-F10024	Feed flow control
14	KF-N30010 or KF-N3ZP03	Crossbar Crossbar (zinc plated)
15	INCLUDED IN BOLT KIT	10-24 round-head machine screws (4 ea.) 10-24 crossbar nuts (4 ea.)
16	KF-N30014 or KF-N3ZP04	Cone strap Cone strap (zinc plated)
17A 17B 17C	INCLUDED IN BOLT KIT	3/8 x 1 1/2-in. bolt 3/8-in. jam hex nut 3/8-in. flat washer
18	RMX-1010	Cone
19	IN BOLT KIT	Button plug
20	IN BOLT KIT	3/8-in. hex nut
21	FF-00RN3B or FF-00RN3BZP	Bump bar agitator (2 ea.) Bump bar agitator (zinc plated; 2 ea.)
22	RFN-2400 RFW-2000	Bump bar lock nut (2 ea.) Bump bar washer (2 ea.)
23	FF-00RN3E	Anchor bracket (3 ea; order separately)
24	FF-00RN3L	Hopper lid (order separately)
Replacement Bolt Kits		
KF-N30011	Bolt kit (includes trough divider bolt kit)	
KF-N30012	Trough divider bolt kit	
KF-N3S005	Bolt kit (includes trough divider bolt kit; stainless steel)	
KF-N3S006	Trough divider bolt kit (stainless steel)	

Optional accessories, like hopper lids and multiple options in fenceline adapters, are available from Osborne, ordered separately.

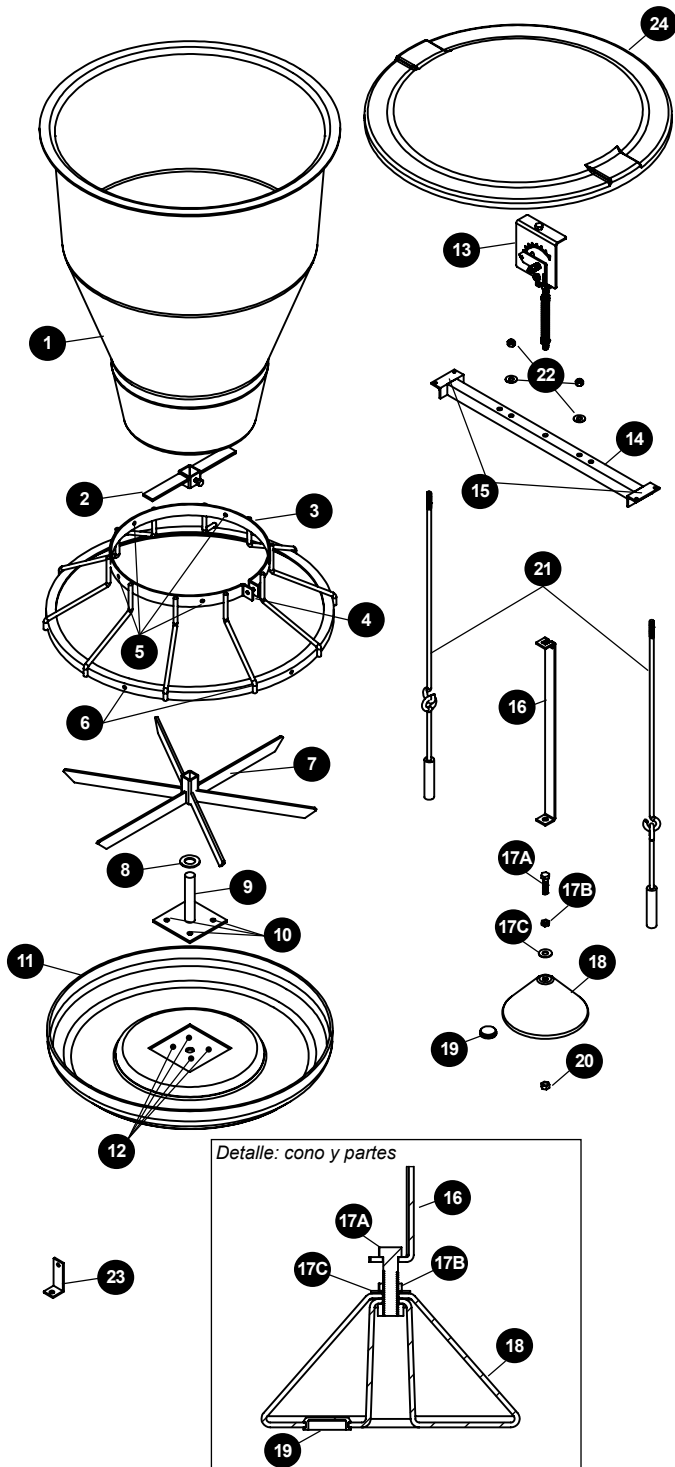


P.O. Box 388 • Osborne, KS 67473 U.S.A.
Phone: 1-800-255-0316 • Fax: 1-785-346-2194
sales@osborne-ind.com • www.osbornelivestockequipment.com

OSBORNE BIG WHEEL® SERIE RN3

COMEDERO PARA RECRIA

LISTA DE PARTES



Comedero para recría RN3 - 3 bu.		
Ítem #	Parte #	Descripción
1	KF-N30001	Tolva
2	KF-N30006 ó KF-N3ZP01 ó KF-N3S003	Barredor de alimento con tornillo Barredor de alimento de zinc con tornillo Barredor de alimento de acero inox. con tornillo
3	KF-N30004 ó KF-N3G001 ó KF-N3S001	Jaula divisoria Jaula divisoria de acero galvanizado Jaula divisoria de acero inoxidable
4	Incluido en kit de pernos	Perno de ajuste, 1/4 x 1-1/4 pulg. Tuerca de ajuste, 1/4 pulg. Tuerca de seguridad, 1/4 pulg.
5	Incluido en kit de pernos	Pernos jaula divisoria, 1/4 x 5/8 pulg. (5 c/u) Tuercas jaula divisoria, 1/4 pulg. (5 c/u)
6	Incluido en kit de pernos	Pernos jaula divisoria, 1/4 x 5/8 pulg. (5 c/u) Tuercas jaula divisoria, 1/4 pulg. (5 c/u)
7	KF-N30005 ó KF-N3G002 ó KF-N3S002	Rueda Rueda de acero galvanizado Rueda de acero inoxidable
8	Kit de pernos	Golilla de rueda, 3/4 pulg.
9	KF-N30007 ó KF-N3ZP02 ó KF-N3S004	Eje Eje de zinc Eje de acero inoxidable
10	Kit de pernos	Pernos del eje, 10-24 (4 c/u)
11	KF-N30002	Plato
12	Kit de pernos	Tuercas del eje, 10-24 (4 c/u)
13	KF-F10024	Mecanismo de flujo de alimento
14	KF-N30010 ó KF-N3ZP03	Barra Transversal Barra transversal de zinc
15	Incluido en kit de pernos	Pernos barra transversal, 10-24 (4 c/u) Tuercas barra transversal, 10-24 (4 c/u)
16	KF-N30014 ó KF-N3ZP04	Barra del cono Barra del cono de zinc
17A 17B 17C	Incluido en kit de pernos	Perno, 3/8 x 1-1/2 pulg. Tuerca aseg. hex. 3/8 pulg. Golilla, 3/8 pulg.
18	RMX-1010	Cono
19	Kit de pernos	Tapón
20	Kit de pernos	Tuerca hex. 3/8 pulg.
21	FF-00RN3B ó FF-00RN3BZP	Barra agitadora (2 c/u) Barra agitadora de zinc (2 c/u)
22	RFN-2400 RFW-2000	Tuerca barra agitadora (2 c/u) Golilla barra agitadora (2 c/u)
23	FF-00RN3E	Soporte de ancla (ordenar por separado)
24	FF-00RN3L	Tapa de la tolva (ordenar por separado)
KITS DE PERNOS DE REPUESTO		
KF-N30011	Kit de pernos (incluye kit de pernos de la jaula)	
KF-N30012	Kit de pernos de la jaula	
KF-N3S005	Kit de pernos (incluye pernos de la jaula, acero inox.)	
KF-N3S006	Kit de pernos de la jaula (acero inox.)	

Accesorios adicionales, como tapas de comederos y opciones múltiples de adaptadores para rejas, están disponibles en Osborne y deben ser ordenados por separado.



P.O. Box 388 • Osborne, KS 67473 U.S.A.
Teléfono: 1-785-346-2192 • Fax: 1-785-346-2194
sales@osborne-ind.com • www.osbornelivestockequipment.com