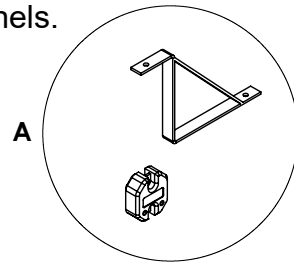
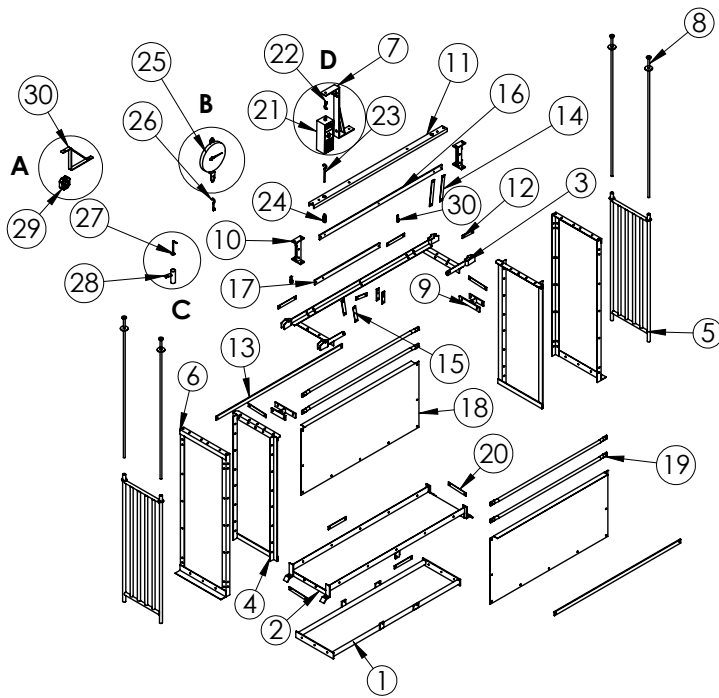
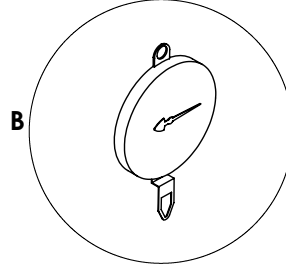


# ACCU-ARM® PORTABLE SCALES FS-PSN500 or FS-PSW500

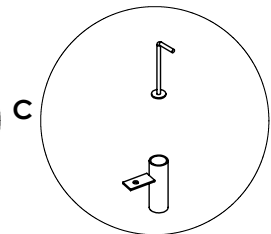
Scales with standard, side-opening gates, and solid side panels.



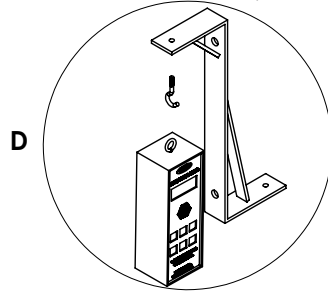
A: C100 Display (FS-00C100) and C100 Hanger Bracket (KS-PS0018)



B: Mechanical Dial (RXW-1000)  
Use with Dial Hanger (KS-PS0003)



C: Damper Cylinder Kit  
(For Mechanical Dial)  
(KS-PS0301 and KS-PS0302)



D: E500R Digital Meter (FS-00E500R) and Dial Hanger (KS-PS0003)

## WIDE AND NARROW SCALES PARTS LIST:

Item Number	Part Number	Qty.	Description
1	KS-PSW005 or KS-PSN005	1	Frame bottom, wide scale Frame bottom, narrow scale
2	KS-PSW001 or KS-PSN001	1	Basket floor, wide scale Basket floor, narrow scale
3	KS-PSW002 or KS-PSN002	1	Basket top, wide scale Basket top, narrow scale
4	KS-PSW004 or KS-PSN004	2	Basket end, wide scale Basket end, narrow scale
5	KS-PSW006 or KS-PSN006	2	Scale gate, wide scale Scale gate, narrow scale
6	KS-PSW003 or KS-PSN003	2	Frame ends, wide scale Frame ends, narrow scale
7	KS-PS0003	1	Meter hanger bracket (or see item 30)
8	KS-PS0007	4	Gate drop rod
9	KS-PS0011	2	Basket hanger bracket
10	KS-PSG202	2	End assembly
11	KS-PS0201	1	Top channel
12	KS-PS0203	2	Short sway bar
13	KS-PS0204	2	Tie bars

Item Number	Part Number	Qty.	Description
14	KS-PS0205	2	Basket hanging link, long
15	KS-PS0206	2	Basket hanging link, medium
16	KS-PS0207	1	Scale arm, long
17	KS-PS0208	1	Scale arm, short
18	KS-PS0001 or KS-PS0006	2 8	Basket side (scale side) Basket sidebar (4 bars replace 1 KS-PS0001; not shown)
19	KS-PS0006	4	Basket sidebar
20	KS-PS0012	8	Sway bar
21	FS-00E500R	1	E500R Digital Meter (or see items 25-28; 29-30)
22	RFB-1720	1	Hook bolt, 1/4 x 2 1/2-in.
23	RFB-2800	1	Hook bolt, 5/16 x 6-in. (or see item 26)
24	RFM-5020	1	Adjustable yoke end
25	RXW-1000	1	Mechanical Dial Indicator (or see item 21 or 29)
26	RFB-2750	1	Hook bolt, 5/16 x 4-in. (or see item 23)
27	KS-PS0302	1	Damper piston (required when using item 25)
28	KS-PS0301	1	Damper body (required when using item 25)
29	FS-00C100	1	Digital Display (or see items 25-28 or 21)
30	KS-PS0018	1	Indicator Hanger Bracket, C100 (or see item 7)

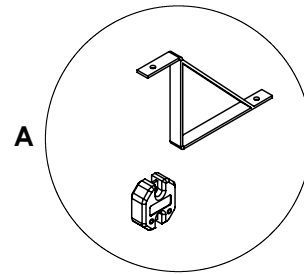
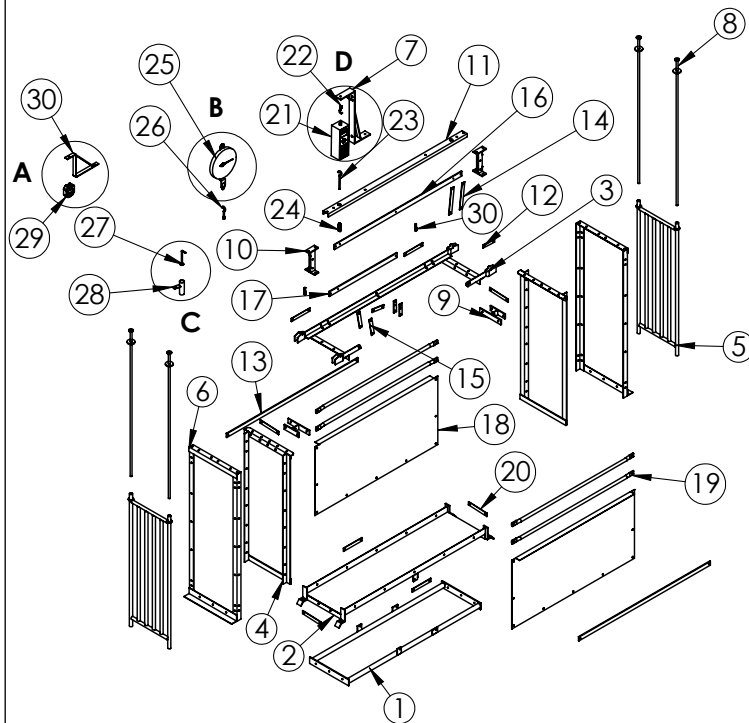
**NOTE:** Optional remote operated, center-opening entrance and exit gates (KS-PSW501) for wide scales or (KS-PSN501) for narrow scales are not shown. Basket top closure kit (KS-PSW210) for wide scales or (KS-PSN210) for narrow scales are required when using center-opening gates, and are also not shown.



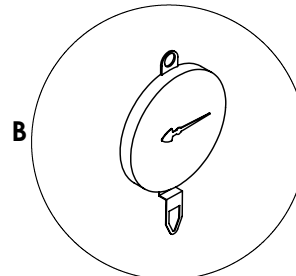
P.O. Box 388 • Osborne, KS 67473 U.S.A.  
Toll Free: 1-800-255-0316 • Phone: 1-785-346-2192  
sales@osborne-ind.com • www.osbornelivestockequipment.com

# Básculas Portátiles ACCU-ARM® FS-PSN500 or FS-PSW500

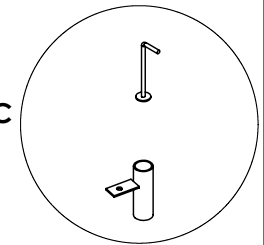
con puertas estándar de apertura lateral y paneles sólidos.



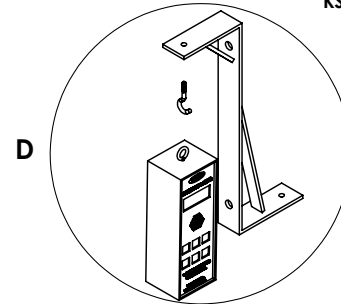
A: Lector digital C100 y soporte de lector (KS-PS0018)



B: Medidor mecánico de reloj (FS-00D500)



C: Kit amortiguador de cilindro (para medidor mecánico KS-PS0301 y KS-PS0302)



D: Medidor digital E500R y soporte de medidor (KS-PS0003)

## LISTA DE PIEZAS PARA BÁSCULA ANCHA Y ANGOSTA:

Número Ítem	Número Pieza	Cant.	Descripción
1	KS-PSW005	1	Marco inferior, báscula ancha
	KS-PSN005	1	Marco inferior, báscula angosta
2	KS-PSW001	1	Piso del canasto, báscula ancha
	KS-PSN001	1	Piso del canasto, báscula angosta
3	KS-PSW002	1	Cubierta de canasto, báscula ancha
	KS-PSN002	1	Cubierta de canasto, báscula angosta
4	KS-PSW004	2	Final del canasto, báscula ancha
	KS-PSN004	2	Final del canasto, báscula angosta
5	KS-PSW006	2	Puerta, báscula ancha
	KS-PSN006	2	Puerta, báscula angosta
6	KS-PSW003	2	Extremo del marco, báscula ancha
	KS-PSN003	2	Extremo del marco, báscula angosta
7	KS-PS0003	1	Soporte de medidor (o ver ítem 30)
8	KS-PS0007	4	Varilla de puerta
9	KS-PS0011	2	Soporte de suspensión del canasto
10	KS-PSG202	2	Armazón del extremo
11	KS-PS0201	1	Canal superior
12	KS-PS0203	2	Barra estabilizadora corta
13	KS-PS0204	2	Barras de unión

Número Ítem	Número Pieza	Cant.	Descripción
14	KS-PS0205	2	Barra de suspensión del canasto, larga
15	KS-PS0206	2	Barra de suspensión del canasto, mediana
16	KS-PS0207	1	Brazo de la báscula, largo
17	KS-PS0208	1	Brazo de la báscula, corto
18	KS-PS0001	2	Costado del canasto (costado de báscula)
	KS-PS0006	8	Barra lateral del canasto (4 barras reemplazan 1 KS-PS0001; no se muestra)
19	KS-PS0006	4	Barra lateral del canasto
20	KS-PS0012	8	Barra estabilizadora
21	FS-00E500R	1	Medidor digital E500R (o ver ítems 25-28; 29-30)
22	RFB-1720	1	Perno de gancho, 1/4 x 2 1/2 pulgadas
23	RFB-2800	1	Perno de gancho, 5/16 x 6 pulgadas (o ver ítem 26)
24	RFM-5020	1	Extremo del yugo ajustable
25	RXW-1000	1	Medidor mecánico de reloj (o ver ítem 21 o 29)
26	RFB-2750	1	Perno de gancho, 5/16 x 4 pulgadas (o ver ítem 23)
27	KS-PS0302	1	Damper piston (para medidor mecánico ítem 25)
28	KS-PS0301	1	Damper body (para medidor mecánico ítem 25)
29	FS-00C100	1	Lector digital (o ver ítems 25-28 o 21)
30	KS-PS0018	1	Soporte de lector, C100 (o ver ítem 7)

**NOTA:** No se muestran las puertas opcionales de apertura remota (KS-PSW501) para básculas anchas o (KS-PSN501) para básculas angostas. Cuando se usan las puertas de apertura remota se requiere usar el kit de cubierta superior del canasto (KS-PSW210) para básculas anchas o (KS-PSN210) para básculas angostas, que tampoco se muestra.